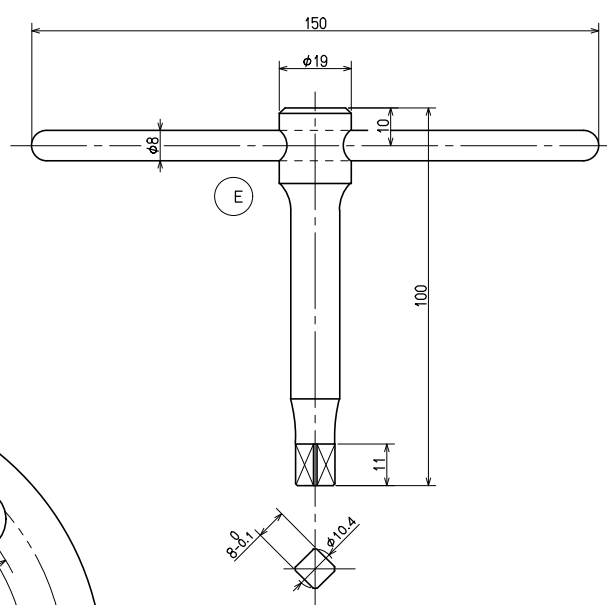
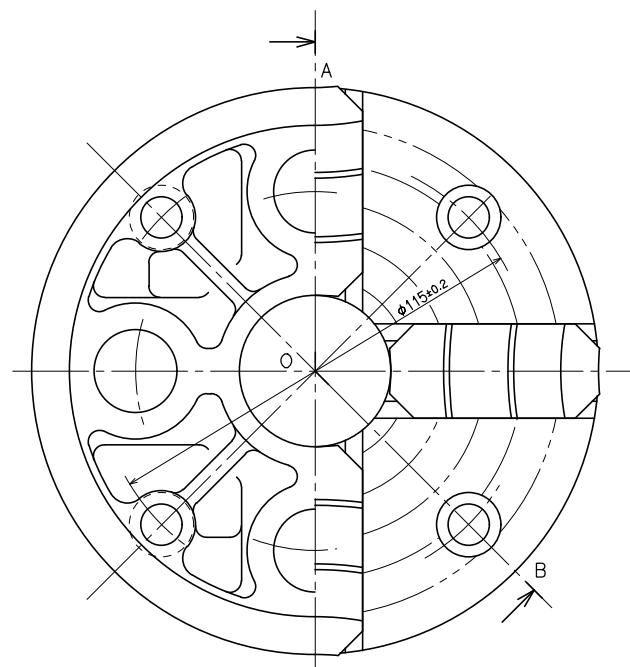


断面A-O-B
SEC.A-O-B



仕 様		
SPECIFICATIONS		
MAX PERMISSIBLE HANDLE TORQUE 許容最大ハンドルトルク	49 (5)	N·m (kgf·m)
MAX STATIC GRIPPING FORCE 最大静的把握力	24 (2448)	kN (kgf)
MAX PERMISSIBLE SPEED 許容最高回転速度	1600	min ⁻¹
MASS 質量	6.1	kg
MOMENT OF INERTIA 慣性モーメント	0.020	kg·m ²

符号	品名	規格	材質	1個数量	1個重量	備 考
MARK	NAME	SIZE	MATERIAL	NO.	WEIGHT	REMARKS
03	ニツクハコ	NP0602		1		
	PACKING BOX	NP0602				
02	六角キー	8		1		
	HEX KEY	8				
01	六角ナット	M10×60		4		
	HEX SOCKET HEAD CAP SCREW	M10×60				
E	ハンドル			1		
	HANDLE					
D	ストッパー			4		
	STOPPER					
C	ネジ			4		
	OPERATING SCREW					
B	爪			4		
	JAW					
A	本体			1		
	BODY					

CAREER			SCALE	TYPE	IC-6	WEIGHT	kg
MANAGER	CHIEF	DRAWN BY	1:1	NAME	IC-6		
			3RD ANGLE		4-JAW INDEPENDENT CHUCK 6		
KITAGAWA IRON WORKS CO.,LTD.					IC-6 クミタテ		
DATE					IC-6 ASSY		
				DRW NO.	61T-23-8560		